

Instrukcja montażu obudowy kominka



Jeden system

SkamoEnclosure to kompletny system, który składa się z płyt SkamoEnclosure Board i akcesoriów.



Zaprawa klejąca

Siatka wzmacniająca

Masa szpachlowa (gruboziarnista)

Płyta izolacyjna (lekka)

Ochraniacz narożnika (metal)

Wkręt (torx)

Ochraniacz narożnika (PCW)

Kolek rozporowy

Płyta izolacyjna

Klej

Preparat gruntujący

Pistolet do kleju

Wkręt

Taśma łącząca

Masa szpachlowa (drobnoziarnista)

Dane ogólne

Używaj tylko produktów systemu SkamoEnclosure.

Należy przestrzegać instrukcji producenta kominka; znajdują się w nich wymagania bezpieczeństwa dotyczące materiałów palnych, wymiarów rusztów konwekcyjnych i inne ważne informacje o produkcie.

Uwaga

Należy zapewnić minimalną odległość 5mm między wkładem kominkowym a płytą SkamoEnclosure Board, uwzględniając przy tym rozszerzalność cieplną stali.

Narzędzia do montażu



Piła ręczna



Metr składany



Wiertarka elektryczna



Bity torx T20



Mieszadło



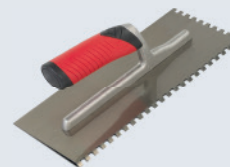
Walek malarski



Wiadra



Kielnia murarska



Paca do tynku

Przed montażem

Przyciąć płyty SkamoEnclosure Board na wymiar, używając zwykłych narzędzi do drewna.

Przy montażu systemu SkamoEnclosure zaleca się używanie płyt o grubości 50mm.

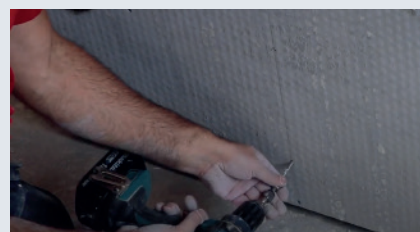
Płyty należy zamocować przy użyciu wkrętów Skamol Torx i nałożyć pasek kleju Skamol Glue w miejscu montażu płyt.



1 Wzmocnić spoiny płyt SkamoEnclosure Board, używając kleju Skamol Glue.



2 Można użyć pistoletu do kleju Skamol Glue Pistol.



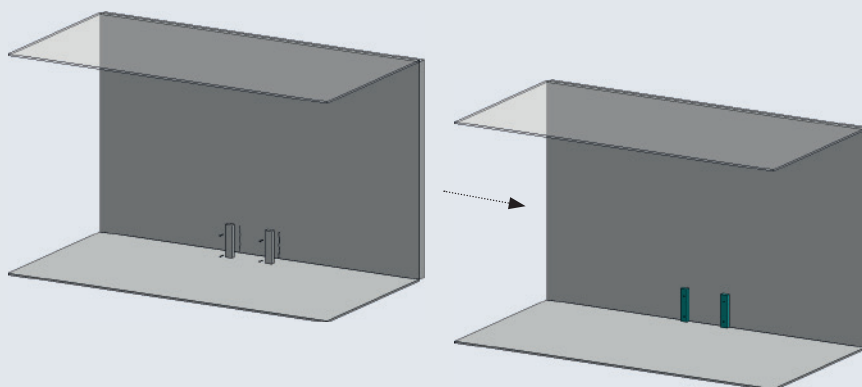
3 Należy użyć wkrętów Skamol Torx w odstępach od 250 do 350mm.

- A** Aby zapewnić mocne połączenie w miejscu spoiny pomiędzy płytami SkamoEnclosure Board, należy zastosować kombinację wkrętów Skamol Torx i kleju Skamol Glue.
- B** Należy usunąć kurz z powierzchni płyty SkamoEnclosure Board.
- C** Preparat gruntujący Skamol Primer jest gotowy do użycia. Nałożyć równą warstwę preparatu gruntującego Skamol Primer pędzlem, wałkiem lub rozpylaczem na płytę SkamoEnclosure Board.
- D** Łatwo jest rozpoznać, kiedy płyta SkamoEnclosure Board jest nasycona preparatem gruntującym Skamol Primer.
- E** Klejenie płyt SkamoEnclosure Board można rozpocząć mniej więcej 30 minut po nałożeniu preparatu gruntującego Skamol Primer.
- F** Nałożyć równą warstwę kleju Skamol Glue na górną stronę płyty SkamoEnclosure Board. Można użyć pistoletu do kleju Skamol Glue Pistol.
- G** Docisnąć płyty SkamoEnclosure Board. Należy pamiętać, że klej Skamol Glue ma krótki czas wiązania.
- H** Sklejone płyty SkamoEnclosure Board nie wymagają oczekiwania na stwardnienie kleju.
- I** Usunąć nadmiar płynnego kleju Skamol Glue wilgotną szmatką. Usunąć szpachlą zaschnięty klej Skamol Glue.
- J** Należy użyć wkrętów Skamol Torx w odstępach od 250 do 350mm.
- K** Wstępne wiercenie płyty SkamoEnclosure Board nie jest wymagane.

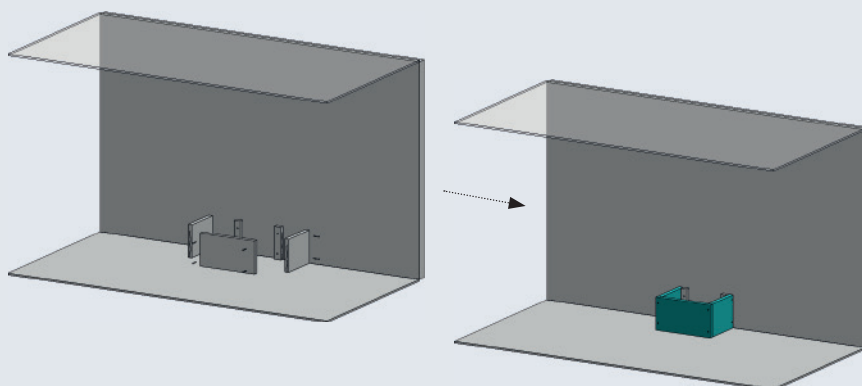
1. etap montażu: Montaż podstawy kominka

- 1.1:** Zamontować na tylnej ścianie dwie listwy 50 × 80mm, aby zamocować i zabezpieczyć podstawę.

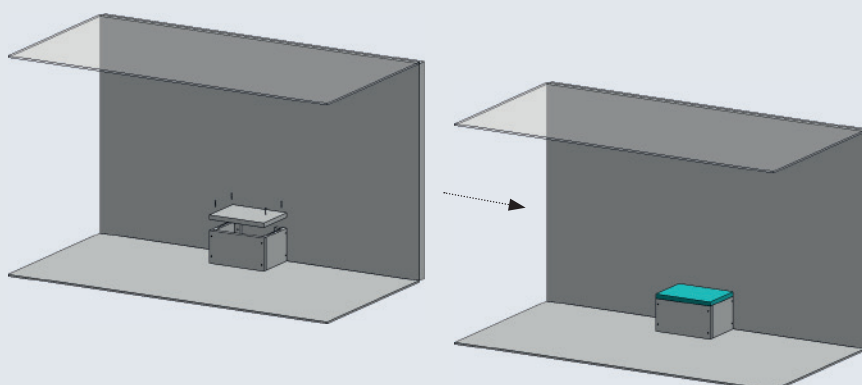
Uwaga: Należy się upewnić, że pionowe podpory są umieszczone bezpośrednio pod podajnikiem kominka.



- 1.2:** Zamontować boki i przód podstawy za pomocą kleju Skamol Glue i wkrętów Skamol Torx.



- 1.3:** Umocować górną część podstawy za pomocą kleju Skamol Glue i wkrętów Skamol Torx.

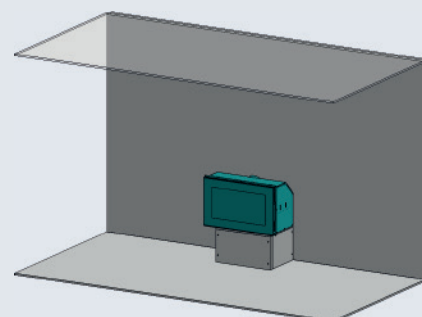


2. etap montażu: Umieszczenie kominka

2.1: Kominek należy umieścić równo i wypoziomować.

Uwaga: Należy zawsze przestrzegać instrukcji producenta dotyczących zachowania odległości od łatwopalnych ścian.

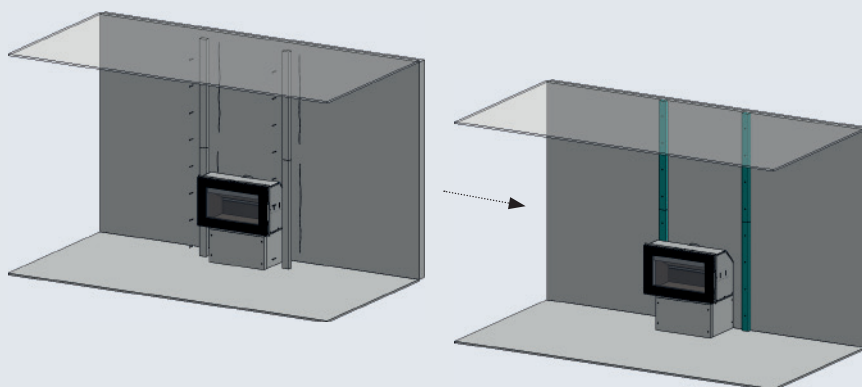
Przed kontynuowaniem należy wykonać prace przy kominie.



3. etap montażu: Montaż szkieletu

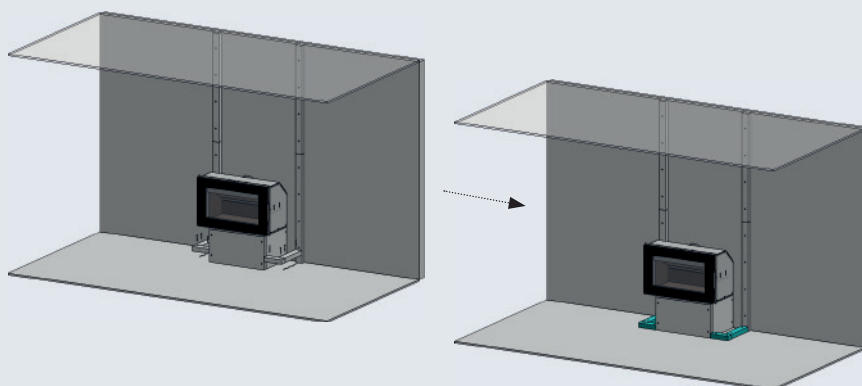
3.1: Umocować listwy 50 × 80mm na ścianie tylnej.

Należy nałożyć pasek kleju Skamol Glue, mocując listwy przy użyciu wkrętów Skamol Torx.



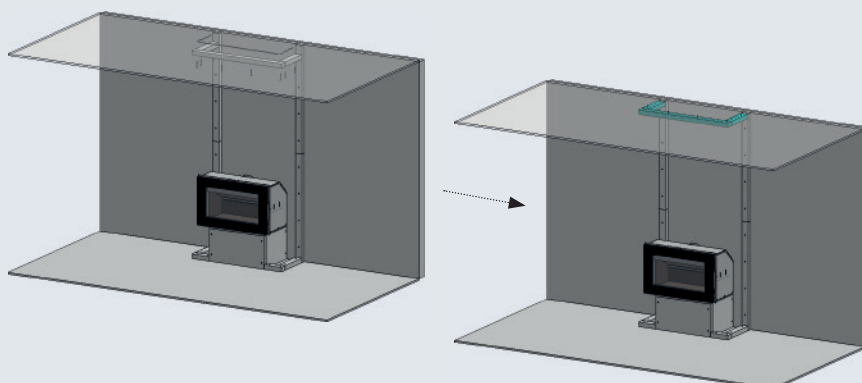
3.2: Przymocować listwy 50 × 80mm do podłogi.

Należy nałożyć pasek kleju Skamol Glue, mocując listwy przy użyciu wkrętów Skamol Torx.



3.3: Zamocować listwy 50 × 80mm na suficie.

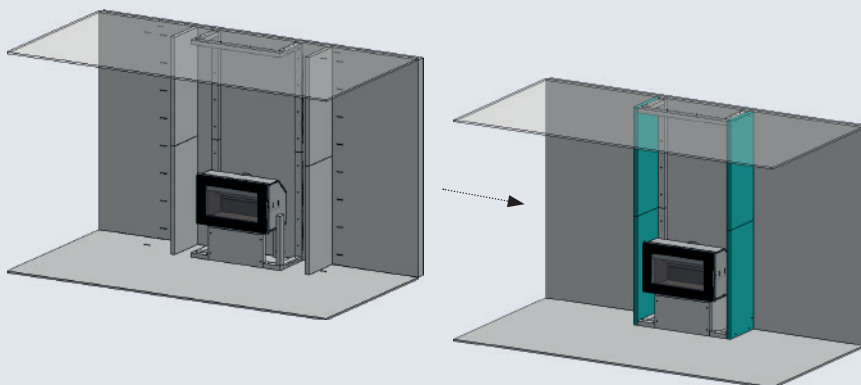
Należy nałożyć pasek kleju Skamol Glue, mocując listwy przy użyciu wkrętów Skamol Torx.



4. etap montażu: Wykończenie ramy

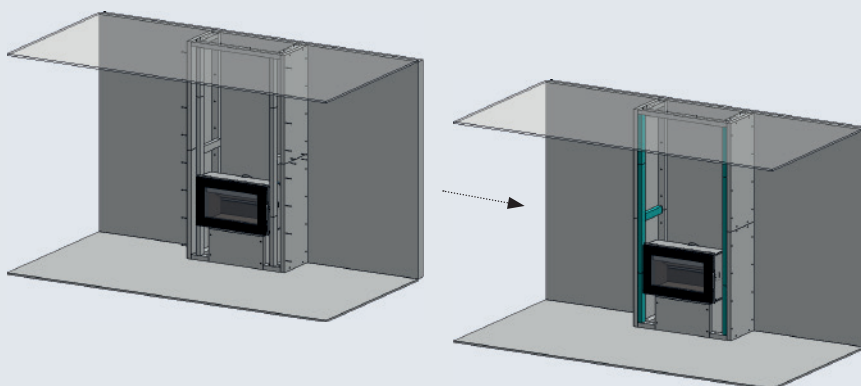
4.1: Zamocować boczne płyty na ramie.

Należy nałożyć pasek kleju Skamol Glue, mocując boczne listwy za pomocą wkrętów Skamol Torx.



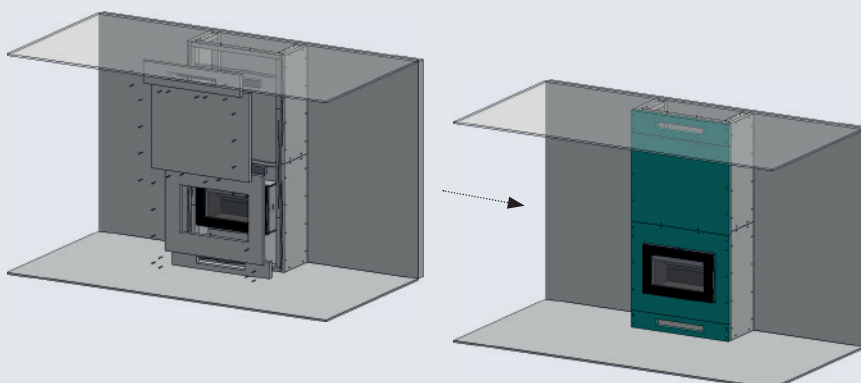
4.2: Zamocować listwy z przodu, aby ukończyć budowę ramy.

Należy nałożyć pasek kleju Skamol Glue, mocując listwy przy użyciu wkrętów Skamol Torx.



4.3: Umocować przód, używając listwy 50 × 80mm z tylnej strony w miejscu łączenia płyt.

Należy nałożyć pasek kleju Skamol Glue, mocując przednie listwy za pomocą wkrętów Skamol Torx.



5. etap montażu: Zagruntowanie płyt

Preparat gruntujący Skamol Primer stosuje się na boczną stronę płyty SkamoEnclosure Board w miejscu późniejszego nakładania tynku Skamol Smooth Plaster lub Skamol Structural Plaster.

Preparat gruntujący Skamol Primer jest gotowy do użycia.



1 Preparat gruntujący Skamol Primer jest gotowy do użycia.



2 Nałożyć preparat gruntujący Skamol Primer na powierzchnię płyty SkamoEnclosure Board w miejscu późniejszego nakładania tynku.



3 Nakładanie tynku można rozpocząć po 30 minutach od nałożenia preparatu gruntującego Skamol Primer.

- A** Należy usunąć kurz z powierzchni płyty SkamoEnclosure Board.
- B** Preparat gruntujący Skamol Primer jest gotowy do użycia. Nałożyć równą warstwę preparatu gruntującego Skamol Primer pędzlem, wałkiem lub rozpylaczem na płytę SkamoEnclosure Board.
- C** Łatwo jest rozpoznać, kiedy płyta SkamoEnclosure Board jest nasycona preparatem gruntującym Skamol Primer.
- D** Nakładanie tynku Skamol Smooth Plaster lub Skamol Structural Plaster na płytę SkamoEnclosure Board można rozpocząć mniej więcej 30 minut po nałożeniu preparatu gruntującego Skamol Primer.

6. etap montażu: Zabezpieczenie płyt

Taśma łącząca SkamoEnclosure Join Tape jest używana do zabezpieczenia połączeń. Narożnik Skamol Corner służy do zabezpieczenia połączeń narożnych. Siatka Skamol Mesh służy do zabezpieczenia powierzchni.

Produkty można łatwo skrócić do żądanej długości szczypcami lub nożycami.

Wszystkie produkty rozszerzają się tak samo jak płyty SkamoEnclosure Board, zapobiegając pękaniu tynku.



1 Nałożyć taśmę łączącą Skamol Joint Tape.



2 Nałożyć tynk na miejsca, w których znajdują się narożniki Skamol Corner.



3 Wyrównać nadmiar tynku.

- A** Taśmę łączącą SkamoEnclosure Join Tape nakłada się na łączenia.
- B** Nałożyć cienką warstwę tynku Skamol Structural Plaster lub Skamol Smooth Plaster w miejsce, w którym znajdują się narożniki SkamoEnclosure.
- C** Docisnąć narożnik Skamol Corner do tynku.
- D** Wyrównać szpachlą nadmiar tynku.
- E** Nałożyć cienką warstwę tynku Skamol Smooth Plaster lub Skamol Structural Plaster w miejsce zastosowania siatki Skamol Mesh.
- F** Docisnąć siatkę Skamol Mesh do tynku. Łączenie na zakładkę 10 cm.
- G** Wyrównać szpachlą nadmiar tynku.
- H** Po 30 minutach tynk Skamol Smooth Plaster lub Skamol Structural Plaster może zostać nałożony na całej powierzchni.

7. etap montażu: Gipsowanie płyt

Do wykończenia można użyć zarówno tynku Skamol Smooth Plaster, jak i Skamol Structural Plaster.

Aby powierzchnia była równa, należy zadbać o brak kurzu i ciał obcych na płycie SkamoEnclosure Board, narzędziach, wiadrach do mieszania i używać czystej wody.

Nie należy rozpalać ognia w kominku, aż tynk Skamol Smooth Plaster nie stwardnieje całkowicie.



1 Wymieszać tynk z wodą zgodnie z podaną proporcją.



2 Nałożyć równą warstwę tynku.



3 Tynk twardnieje w ciągu 4–5 dni, po czym kominek jest gotowy do użycia.

Skamol Smooth Plaster

- A** Tynk Skamol Smooth Plaster należy mieszać z wodą w proporcji 5,5–6,5l wody na worek 15kg.
- Wlać 4l wody do wiadra do mieszania.
 - Wymieszać energicznie i dodać całą zawartość worka tynku Skamol Smooth Plaster (15kg).
 - Pozostałe 1,5–2,5l wody dodaje się do mieszanki stopniowo do momentu uzyskania pożądanej konsystencji.
 - Mieszać energicznie przez co najmniej 5 minut.
 - Pozostawić mieszaninę na 10–15 minut i ponownie wymieszać, aż będzie całkowicie jednolita i wolna od pęcherzyków.
 - Po wymieszaniu tynk Skamol Smooth Plaster może być używany przez 30–60 minut.
- B** Tynk Skamol Smooth Plaster nakłada się na płytę SkamoEnclosure Board pacą zębatą, aby uzyskać równomierną grubość warstwy (od 1,5 do 3mm). Następnie tynk jest wygładzany.
- C** Kominek może być używany po stwardnieniu (od 4 do 5 dni w temperaturze 20°C).

Skamol Structural Plaster

- A** Tynk Skamol Structural Plaster należy wymieszać w proporcji 3,6–4,1l wody na worek 20 kg.
- Wlać 2,5l wody do wiadra do mieszania.
 - Wymieszać energicznie i dodać całą zawartość worka tynku Skamol Structural Plaster (20kg).
 - Pozostałe 1,1–1,6l wody dodaje się do mieszanki stopniowo do momentu uzyskania pożądanej konsystencji.
 - Mieszać energicznie przez co najmniej 5 minut.
 - Po wymieszaniu tynk Skamol Structural Plaster może być używany przez 30–60 minut.
- B** Tynk Skamol Structural Plaster nakłada się na płytę SkamoEnclosure Board pacą zębatą, aby uzyskać równomierną grubość warstwy (od 2 do 8mm). Następnie tynk jest wygładzany.
- C** Kominek może być używany po stwardnieniu (od 4 do 5 dni w temperaturze 20°C).

All in one

Jeden bezpieczny system, ulepszone środowisko pracy i łatwy montaż.

Dowiedz się więcej na www.skamol.com

Skamol Group
Hasselager Centervej 1, 8260 Viby, Dania
Tel.: +45 97 72 15 33
www.skamol.com